

TOSTADOR

MANUAL DE USUARIO

Lucca



Modelo: BT-1L
Tostador 1 piso 1700W 230V
Modelo: BT-2L
Tostador 2 pisos 3000W 230V

 **ATENCIÓN**

Una instalación incorrecta, desajuste, alteración del servicio o del mantenimiento puede causar daños materiales, lesiones o incluso la muerte.
Lea las instrucciones de instalación, operación y mantenimiento antes de instalar o utilizar este aparato.

POR SU SEGURIDAD

No almacene gasolina u otros líquidos inflamables cerca de este u otro electrodoméstico.



ATENCIÓN: PELIGRO DE INCENDIO



La zona donde está instalado el aparato debe mantenerse libre de materiales combustibles e inflamables. Esto incluye mopas, trapos, grasa, papel de embalaje y cables eléctricos.

 **ATENCIÓN**

INSTRUCCIONES DE CONEXIÓN ELÉCTRICA A TIERRA

Este aparato está equipado con una conexión de toma de tierra para su protección contra descargas eléctricas y debe conectarse directamente a un enchufe con tres clavijas. No corte ni retire la conexión a tierra de este enchufe. Para un aparato cuya potencia de entrada es superior a un valor determinado, no se utiliza enchufe. Pero el aparato debe estar conectado siempre a tierra de manera segura.

NOTA

Este aparato ha sido diseñado para su uso sólo en lugares no inflamables. Instale el aparato sobre una superficie firme, nivelada y no inflamable. El aparato debe estar a una distancia de 15 cm desde la parte posterior del aparato a la pared donde está ubicado.



ATENCIÓN

- Cualquier montaje o mala instalación, reajuste o mantenimiento implica una pérdida de la propiedad y accidentes. Póngase en contacto con el proveedor si es necesario ajustar o realizar el mantenimiento, todo esto debe ser realizado por profesionales autorizados.
- No ponga ningún líquido inflamable, gas u otros objetos alrededor del producto por su propia seguridad.
- Si el cable de alimentación está dañado, debe ser reemplazado de inmediato, por el fabricante o por un técnico cualificado para evitar peligro.

Gracias por su compra y uso de nuestro TOSTADOR. Este producto está hecho de acero inoxidable de alta calidad. Con el fin de aprovechar al máximo la función de este producto y minimizar las pérdidas y daños innecesarios, por favor, lea cuidadosamente el manual y consérvelo para futuras referencias.

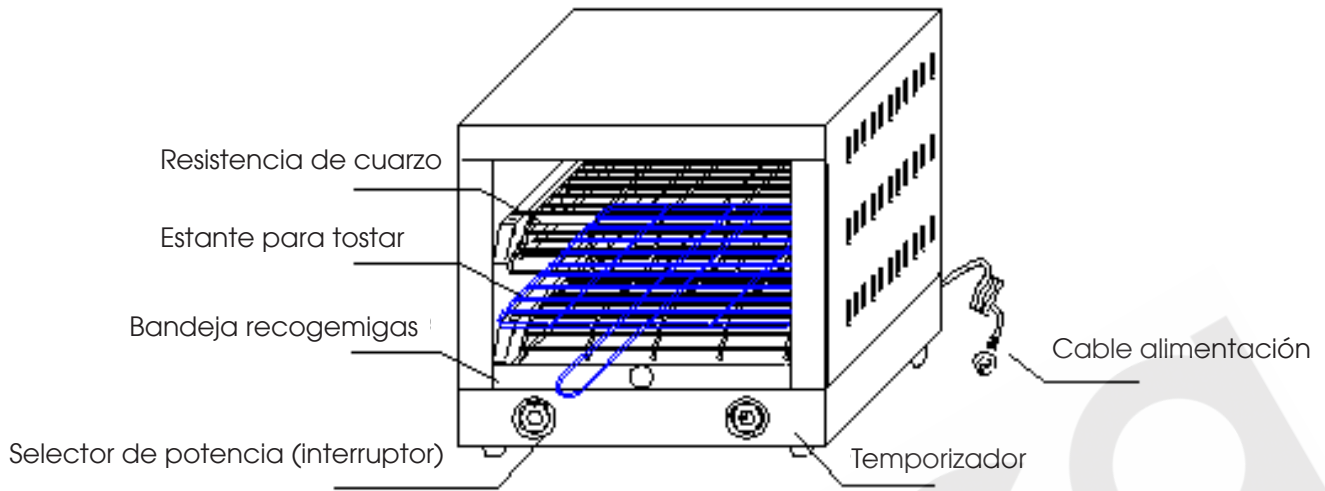
ÍNDICE

- 01. ESTRUCTURA DEL PRODUCTO Y ACCESORIOS**
 - 1.1 Estructura del producto
 - 1.2 Accesorios del producto
- 02. PARÁMETROS DEL PRODUCTO, FUNCIÓN, OBJETIVO**
 - 2.1 Parámetros del producto y funciones
- 03. PRECAUCIONES**
 - 3.1 Precauciones especiales
 - 3.2 Apagar la corriente después de usar el producto
- 04. INSTRUCCIONES DE FUNCIONAMIENTO**
- 05. INSTALACIÓN**
 - 5.1 Precauciones antes de la instalación
 - 5.2 Instalación de la potencia
- 06. REVISIONES DIARIAS Y SOLUCIÓN DE PROBLEMAS**
- 07. ESQUEMA DEL CIRCUITO**
- 08. ESQUEMA SÓLIDO Y DESPIECE**
- 09. TRANSPORTE Y ALMACENAMIENTO**
- 10. LIMPIEZA Y MANTENIMIENTO**

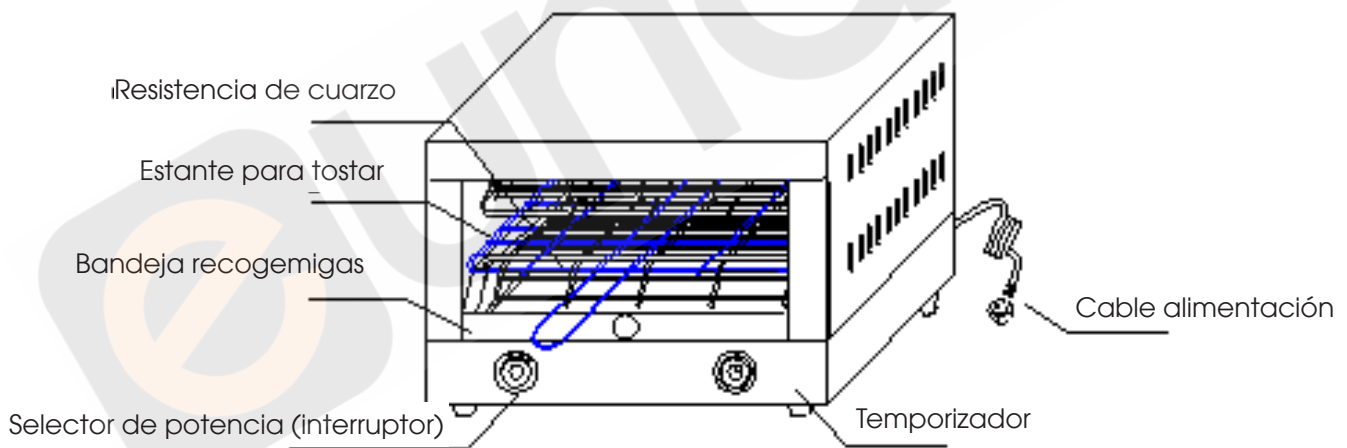
01. ESTRUCTURA DEL PRODUCTO Y ACCESORIOS

1.1 Estructura del producto

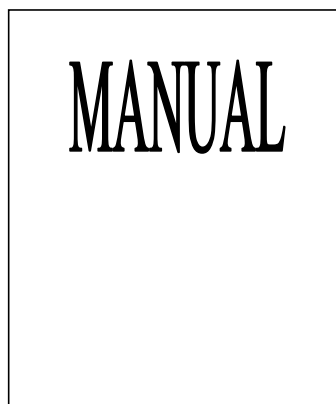
527004 - ILUSTRACIÓN DE LA ESTRUCTURA



527031 - ILUSTRACIÓN DE LA ESTRUCTURA



1.2 Accesorios del producto



02. PARÁMETROS DEL PRODUCTO, FUNCIÓN Y OBJETIVO

2.1 Parámetros del producto y funciones

MODELO		527004	527031
DIMENSIONES	ANCHO	440 mm	440 mm
	PROFUNDO	300 mm	300 mm
	ALTO	400 mm	290 mm
FUENTE DE ALIMENTACIÓN		220~240V 50/60Hz	220~240V 50/60Hz
POTENCIA		3kW	1.7kW
SOPORTE		SOPORTE DE GOMA	SOPORTE DE GOMA
PESO		9.8 kg	7.4 kg

03. PRECAUCIONES

3.1 Precauciones especiales

ADVERTENCIA

- No agite o incline el producto mientras está en funcionamiento.
- No intente desmontar y volver a montar el tostador, ya que podría sufrir un accidente grave.
- Desconecte la alimentación después de utilizarlo.
- Cuando manipule los restos de la bandeja recogemigas, el usuario debería usar guantes de aislamiento térmico para tocar el asa.

- No desmonte la carrocería de este producto.
- Este producto contiene un circuito de alta tensión, se puede producir una descarga eléctrica al desmontarlo.
- No rocíe agua directamente sobre el producto durante su limpieza. El agua puede conducir la electricidad y dar lugar a una descarga eléctrica por fuga.
- No tape ni coloque objetos pesados sobre el producto.
- Cualquier operación anormal puede dañar la máquina y causar peligro.

3.2 Apagar la corriente después de usar el producto

Cuando no esté usando el producto, coloque el temporizador y el interruptor en posición de apagado. No olvide desconectar el enchufe y cortar la corriente.

ANTES DE UTILIZAR EL APARATO ASEGURARSE DE RETIRAR EL FILM PLÁSTICO DE TODAS LAS PARTES.

04. INSTRUCCIONES DE FUNCIONAMIENTO

- 4.1 Ponga el tostador en una superficie nivelada y ajuste el interruptor temporizador a la posición de apagado.
- 4.2 Coloque los alimentos en el estante para tostar.
- 4.3 Conecte el cable de alimentación a la corriente AC 230V. Ajuste el temporizador al tiempo deseado y ajuste la potencia con el interruptor en la posición de fuego superior, fuego inferior o en ambas.

05. INSTALACIÓN

5.1 Precaución antes de la instalación

- 5.1 Coloque el aparato en una posición nivelada y fija.
- 5.2 No coloque objetos inflamables cerca del aparato.
- 5.3 La temperatura ambiente debe de ser menor a 45°C
- 5.4 La humedad relativa del ambiente debe ser inferior al 80%
- 5.5 Compruebe que todos los accesorios estén listos.
- 5.6 Compruebe que el aspecto del aparato no esté dañado.

5.2 Instalación de la corriente eléctrica

ADVERTENCIA

- No utilice una corriente eléctrica más allá de la indicada (230V).
- No utilice el interruptor de salida de aire ni el interruptor de fuga, que no cumplan con el estándar de seguridad.

- La instalación y el mantenimiento deben ser realizados por profesionales autorizados.

- (1) El interruptor de salida de aire, el interruptor de fuga, el fusible y la corriente de salida deben estar instalados cerca del producto.
- (2) Este aparato debe estar siempre conectado a tierra
- (3) El enchufe y la toma de corriente deben estar bien conectados sin que queden sueltos.

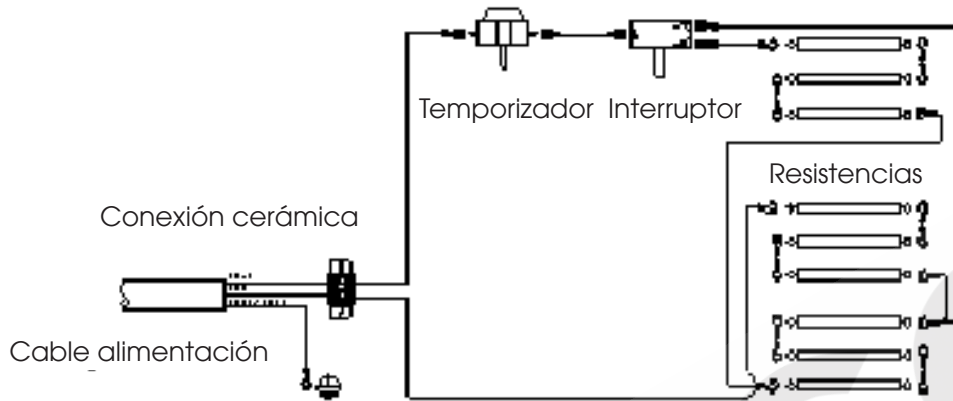
06. REVISIONES DIARIAS Y SOLUCIÓN DE PROBLEMAS

PROBLEMA	Revisión
NO CALIENTA	¿Está bien conectada la corriente?
	¿Hay suministro de energía en la red?
	¿Hay alguna resistencia rota?

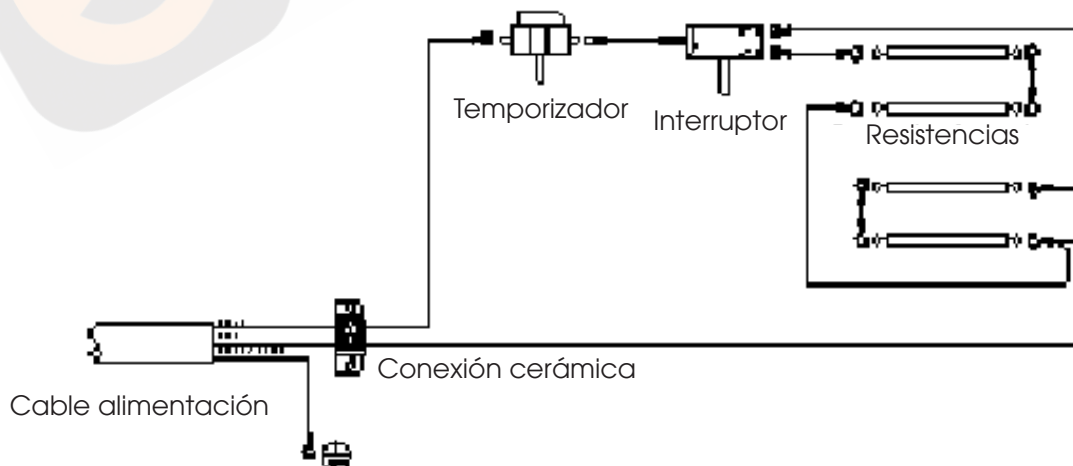
* El contenido de arriba es únicamente como referencia. Si se produce algún problema, deje de usar este producto y avise a profesionales para que le hagan una revisión.

07. ESQUEMA DEL CIRCUITO

527004 - ESQUEMA DEL CIRCUITO

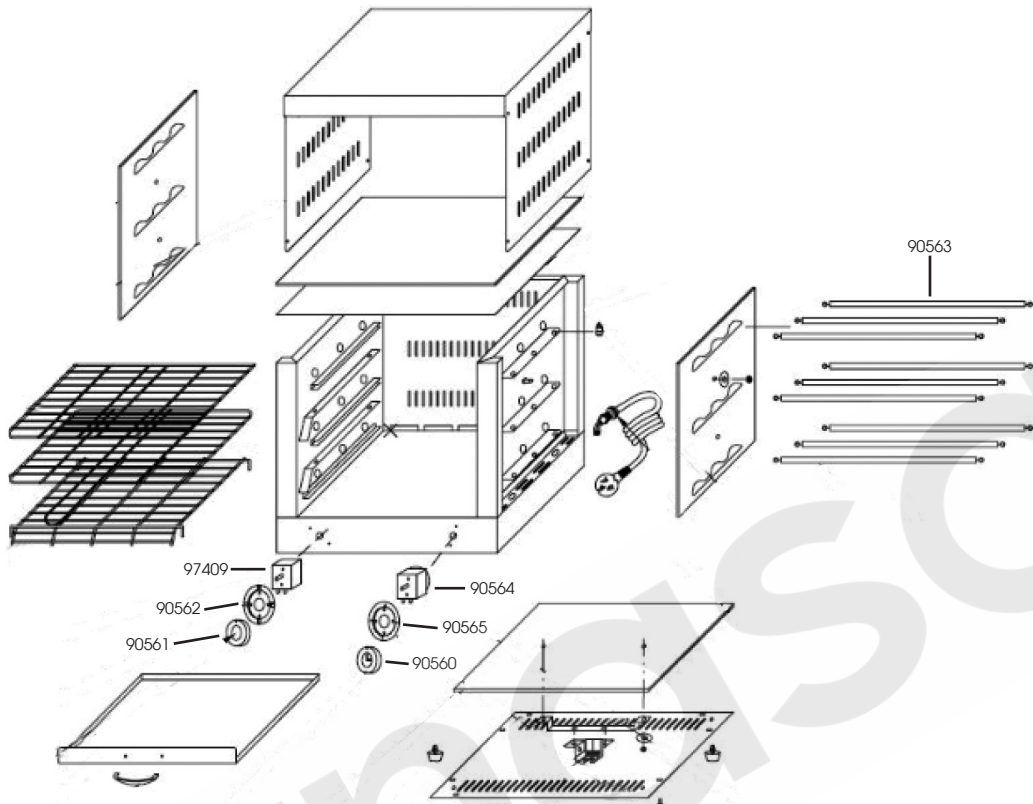


527031 - ESQUEMA DEL CIRCUITO

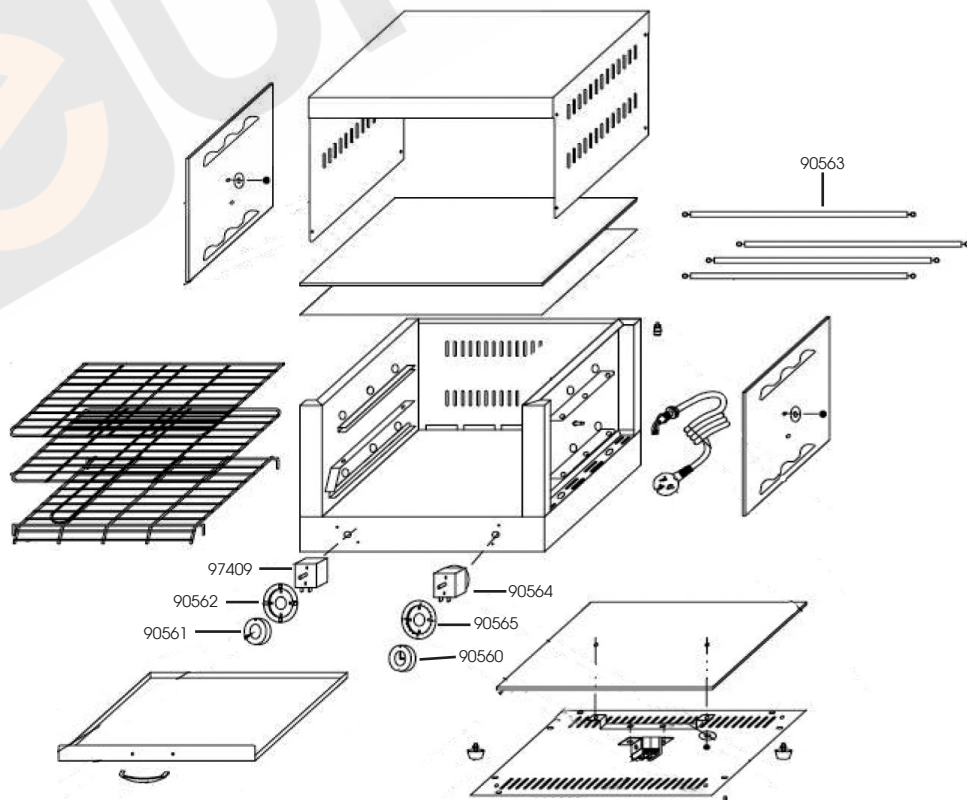


08. ESQUEMA SÓLIDO Y NOMBRE DE RECAMBIOS

527004 - ESQUEMA DEL CIRCUITO



527031 - ESQUEMA DEL CIRCUITO



08. ESQUEMA SÓLIDO Y NOMBRE DE RECAMBIOS (continuación)

527004, 527031 - Listado de nombres de los recambios

527004, 527031	
CÓDIGO	NOMBRE DEL RECAMBIO
90560	Mando temporizador Ø 5 mm
90561	Mando interruptor Ø 5 mm
90562	Embellecedor interruptor
90563	Resistencia de cuarzo 340 W 230 C
90564	Temporizador 15 min. con timbre
90565	Embellecedor temporizador
97409	Interruptor 4 posiciones

09. TRANSPORTE Y ALMACENAMIENTO

Durante el transporte, hay que tener cuidado con el manejo y evitar sacudidas de la máquina. El bulto no debe ser almacenado al aire libre. Hay que colocarlo en un almacén ventilado, sin gas corrosivo. No se debe poner boca abajo. Si tiene que ser almacenado al aire libre, tome precaución contra la lluvia si fuera necesario.

10. LIMPIEZA Y MANTENIMIENTO

1. En caso de accidente, cortar el suministro eléctrico completamente para poder limpiar y hacer el mantenimiento de la máquina.
2. Después de terminar de trabajar, use una toalla húmeda con limpiador no corrosivo para limpiar la superficie del tostador, la cámara y el cable de alimentación.
Por favor, utilice una toalla seca para limpiar el interruptor de control y el temporizador.
No utilice agua para limpiar la máquina directamente en el caso de que la instalación eléctrica esté dañada.

eunasa

info@eunasa.com · www.eunasa.com